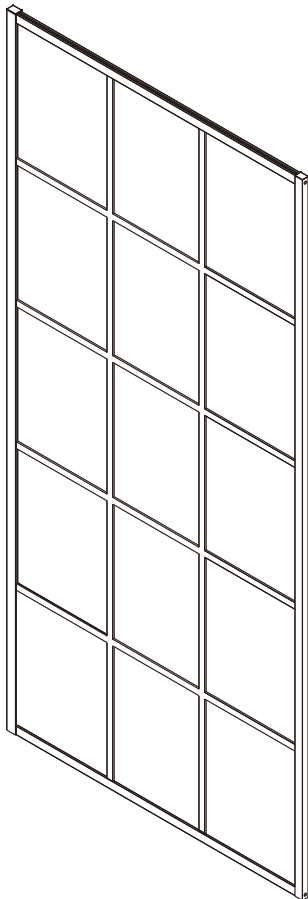


INSTALLATION INSTRUCTIONS INSTRUCTIONS D'INSTALLATION



X15-34/38/42/46

V1-2024-7-19

X15



CARE AND MAINTENANCE/SOINS ET MAINTENANCE

After use, your shower should be cleaned with soap and water. This is particularly important in hard water districts where insoluble lime salts may be deposited and allowed to build up. Cleaners of a gritty or abrasive nature should not be used. Care should be taken to avoid contact with strong chemicals such as organic solvents and strippers. Glass cleaners can be used but with caution, if in doubt contact the manufacturer of the cleaner in question. Please keep these instructions for aftercare and customer service details.

L'eau et le savon doivent être utilisés pour nettoyer les verres des portes. Ceci est particulièrement important dans les secteurs où il y a de l'eau dure où des sels insolubles pourraient s'accumuler sur le verre. Les nettoyeurs abrasifs ne doivent pas être utilisés. Des précautions doivent être prises pour éviter tout contact avec des produits chimiques puissants tels que des solvants et des décapants. Un nettoyant pour vitres peut être utilisé, mais avec prudence, en cas de doute, contactez le fabricant du nettoyant pour vitres. Veuillez conserver ces instructions pour l'entretien et les détails de service à la clientèle, si nécessaire.

SAFETY INFORMATION/INFORMATIONS DE SÉCURITÉ

SAFETY INFORMATION/INFORMATIONS DE SÉCURITÉ

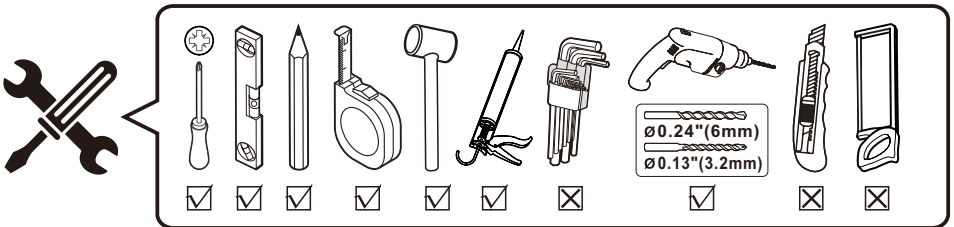
Please inspect the product immediately upon receipt for transit damage, missing packs/parts or manufacturing fault. Damage reported later cannot be accepted. Please handle the product with care avoiding knocks and shock loading to all sides and edges of the glass/Veuillez vérifier le produit immédiatement après réception en cas de dommages dus au transport, de pièces manquantes ou de défauts de fabrication. Les dommages signalés ultérieurement ne peuvent être acceptés. Veuillez manipuler le produit avec précaution, en évitant les chocs et les impacts sur tous les côtés et les bords des vitres.

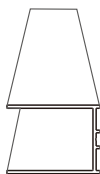
NOTICE: Safety glass can not be re-worked/REMARQUES : Les vitres ne peuvent pas être retravaillées

Please read these instructions carefully before starting the installation. Special care should be taken when drilling walls to avoid hidden pipes or electrical cables. Note: This product is heavy and may require two people to install./Veuillez lire attentivement ces instructions avant l'installation. Lors du perçage des murs, il faut faire particulièrement attention à éviter les lignes électriques ou les tuyaux cachés. Remarque : Ce produit est lourd et peut nécessiter deux personnes pour l'installation.

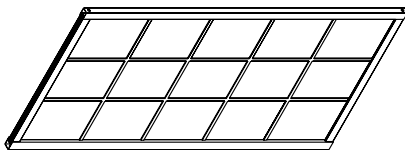
CAUTION/NOTE

Please do not remove the plastic corner protectors before the shower door has been installed properly./Ne retirez pas le garde - coin en plastique tant que la porte de douche n'est pas correctement installée.

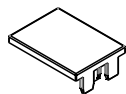




[01] x1



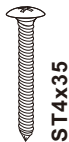
[02] x1



[03] x1



[04] x2



ST4x35

[05] x4



[06] x4



ST4x8

[07] x3



[08] x3

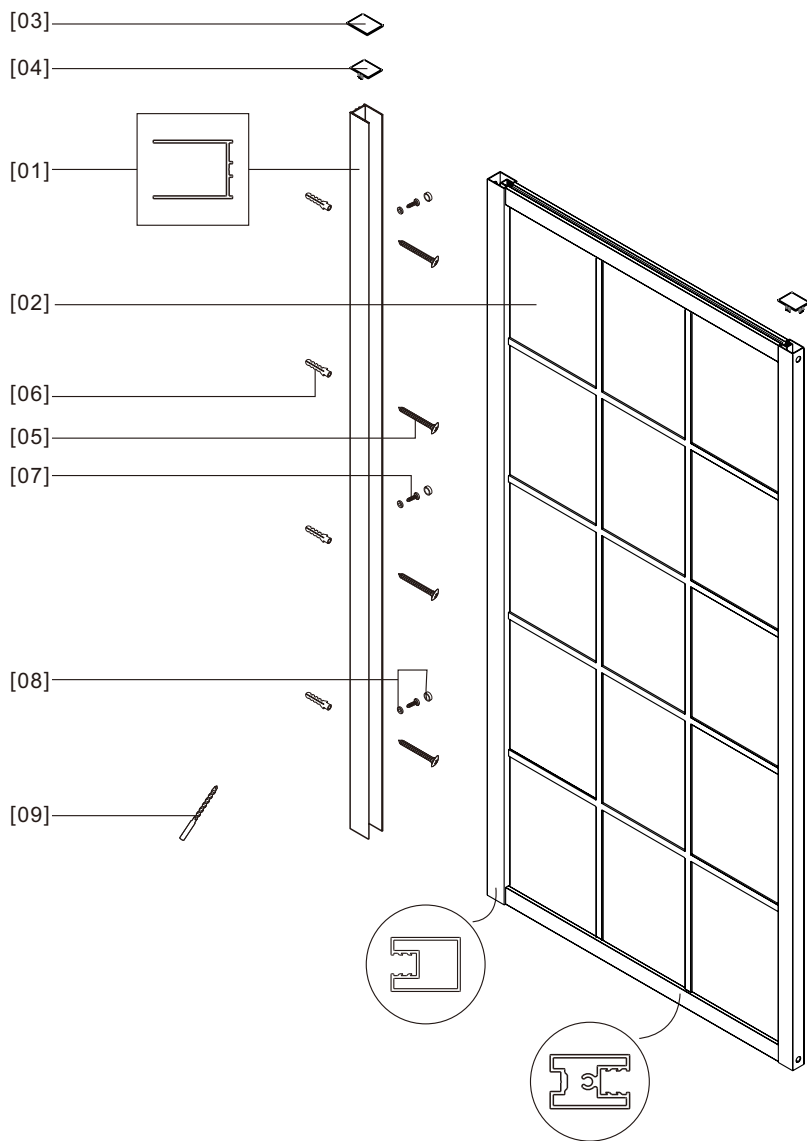


Ø3.2

[09] x1

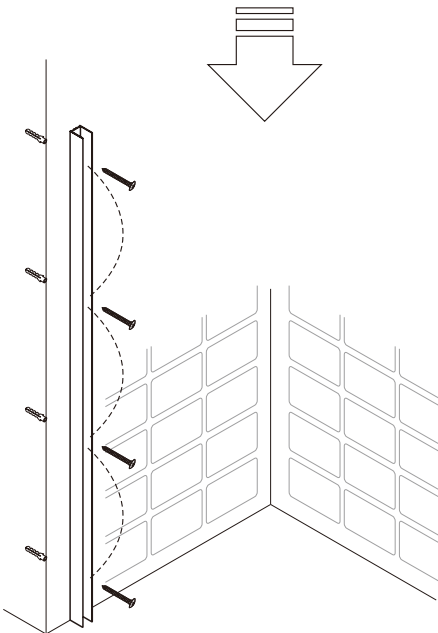
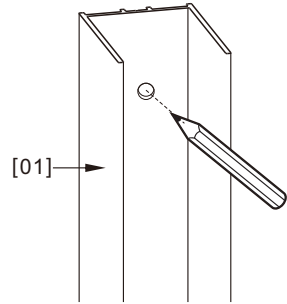
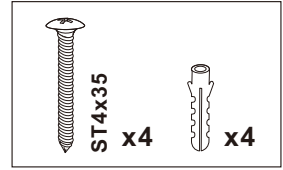
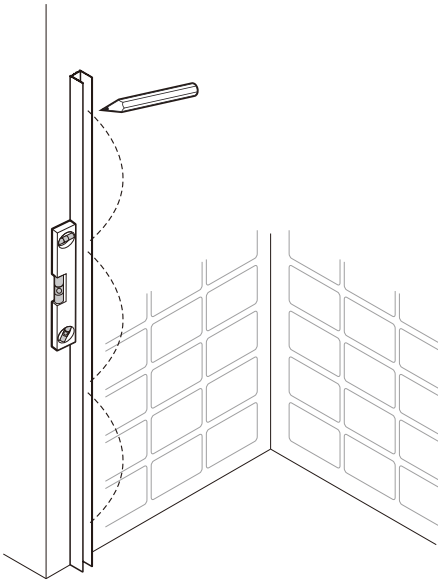


Box

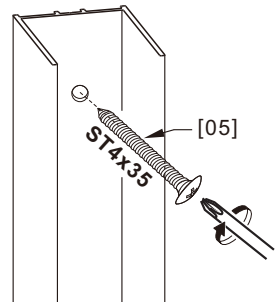
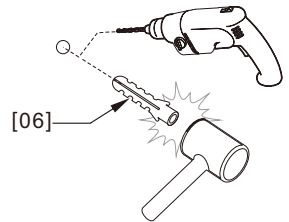




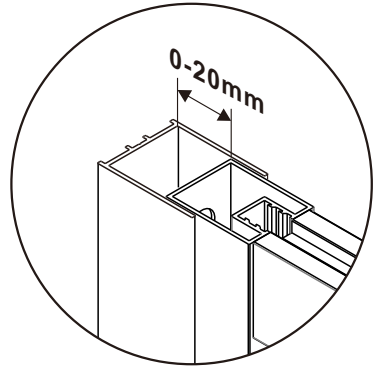
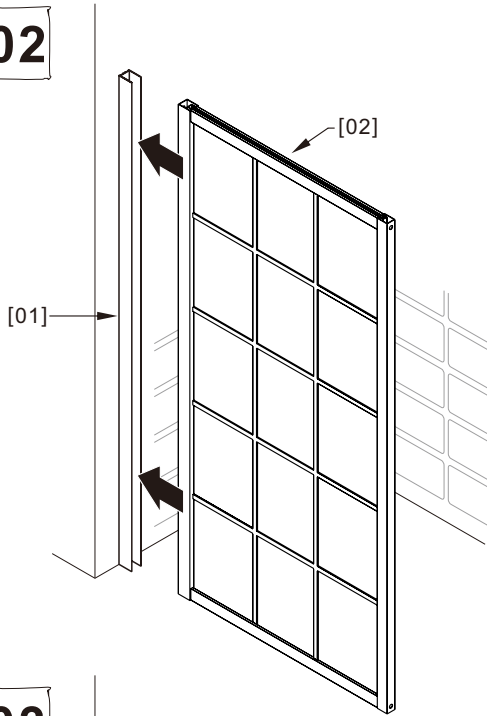
01



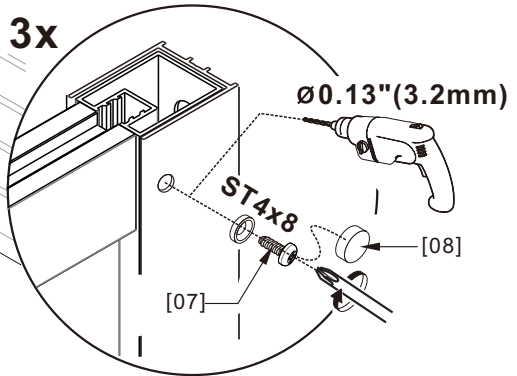
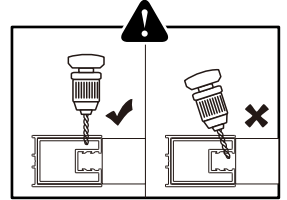
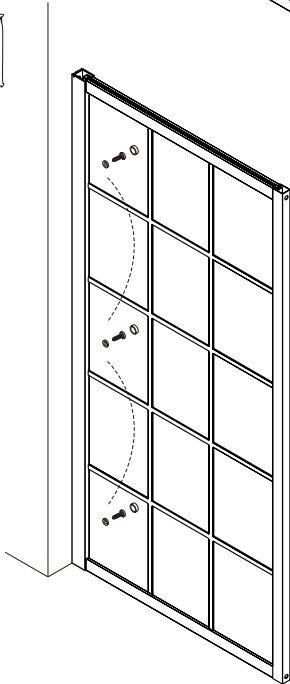
ø0.24" (6mm)



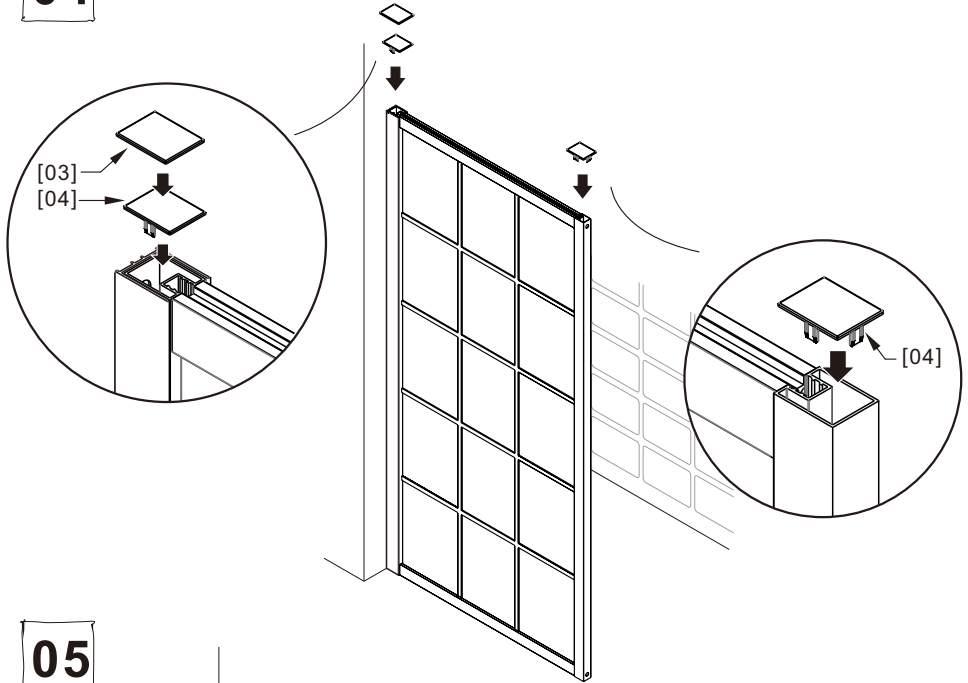
02



03



04



05

